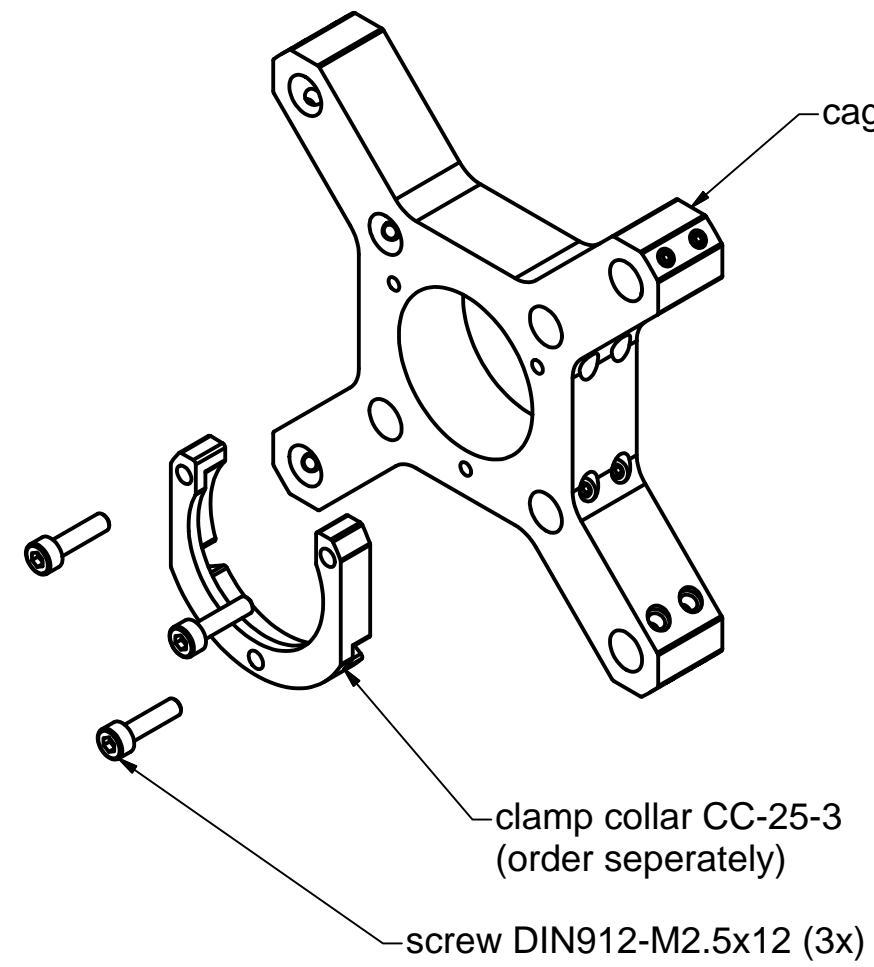
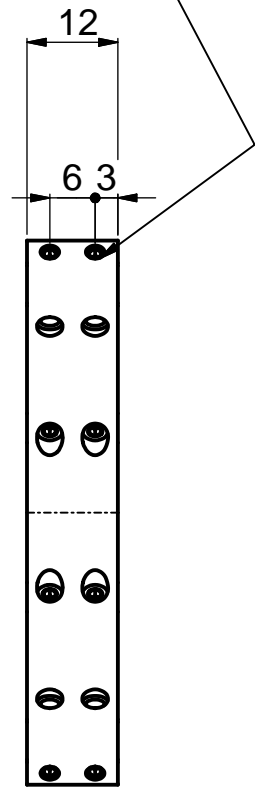
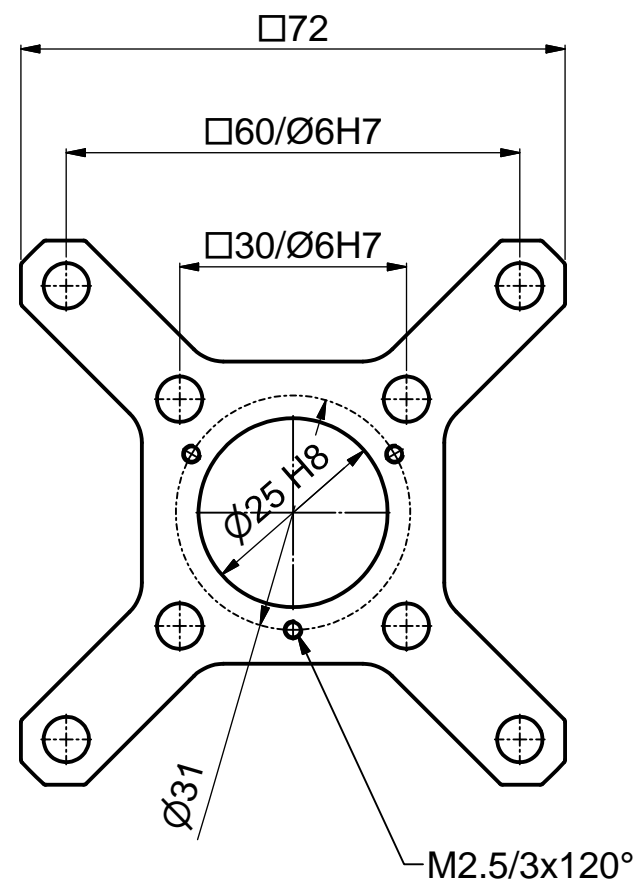


clamping screws (8x) for rod Ø6



		Allgemein-toleranz ISO 2768 - f		Maßstab: 1:1	
				68MC-AP-25-30/60	
		Datum		Name	
		Bearb. 19.05.2016		A.Trapp	
		Gepr.			
		Norm			
				68MC-AP-25-30/60	
				9802-4190-1200	
				Blatt A3	
				Blatt: 2	
Zust.		Änderungen		Datum	
				Name	
				Datei: 980241901200.idw	
				Modell: 980241901200.iam	